

MODELLO: ELVIS

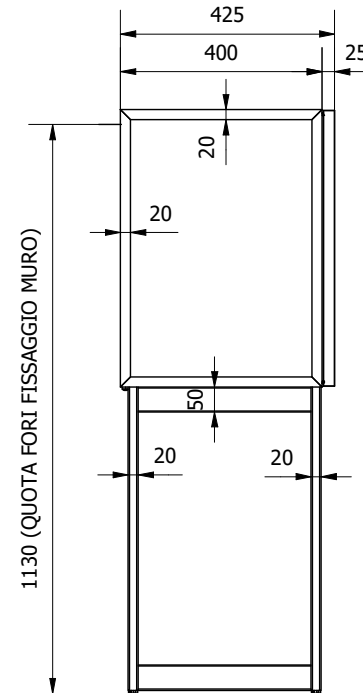
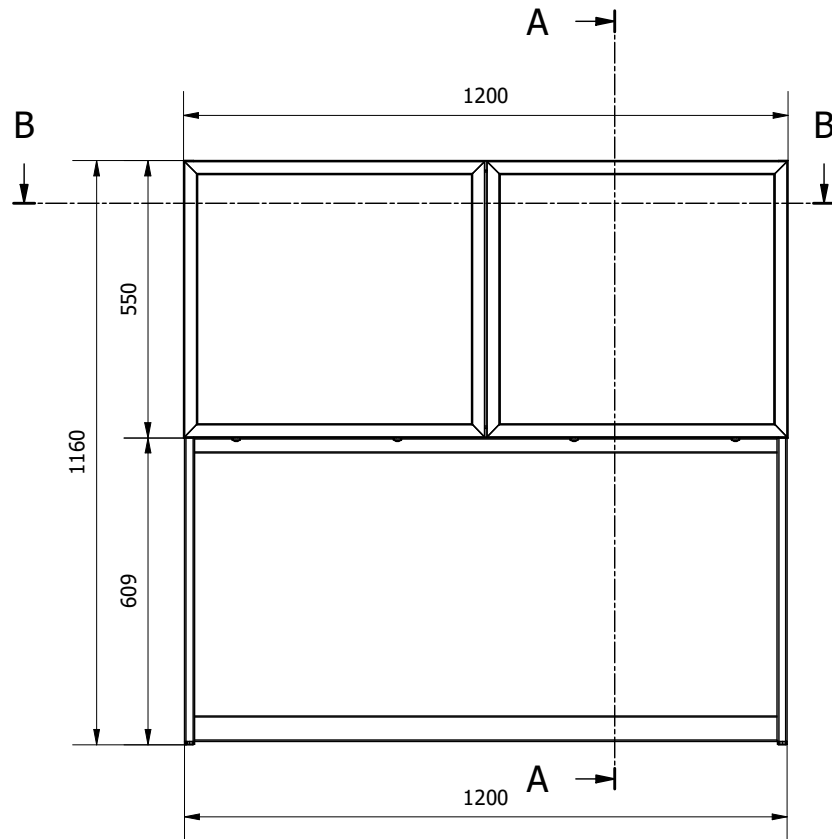
N.DIS.: C360\_302

DISEGNATORE: Alessandroni S.

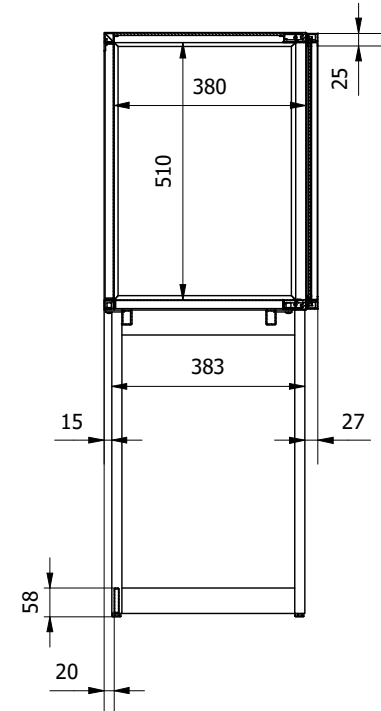
ARTICOLO: 15.55

DATA: 11/06/2024

APPROVATO UFF. TECNICO



SEZ. A-A



SEZ. B-B

