

MODELLO: KIMONO FISSO

N.DIS.: T226_302

DISEGNATORE: Carpineti E.

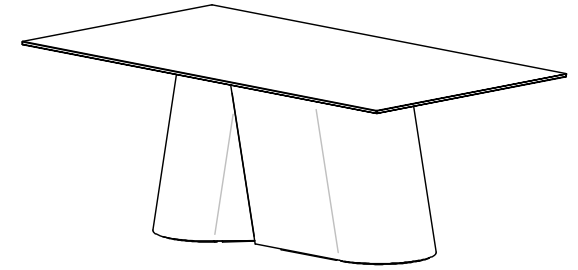
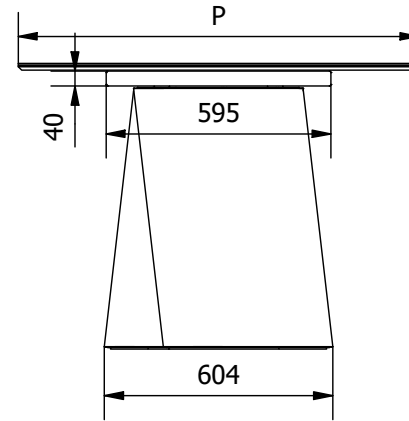
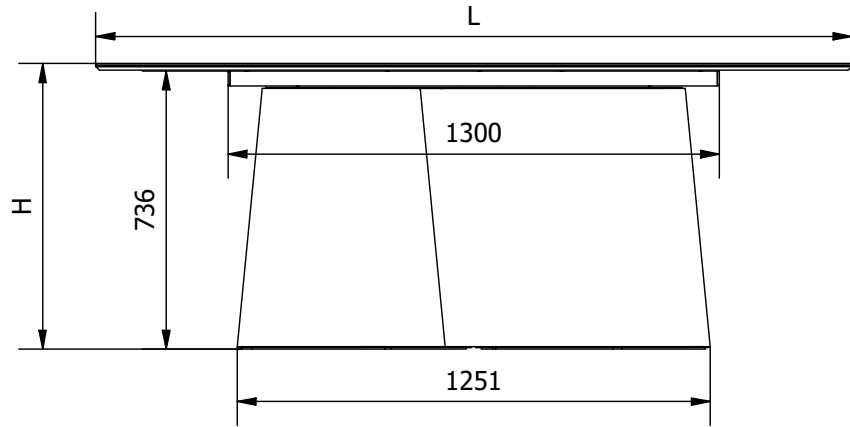
ARTICOLO: 54.01-54.02-54.03-54.04

DATA: 10/07/2024

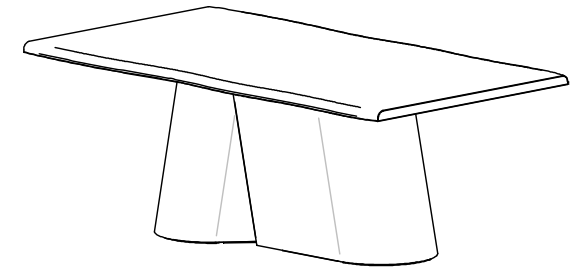
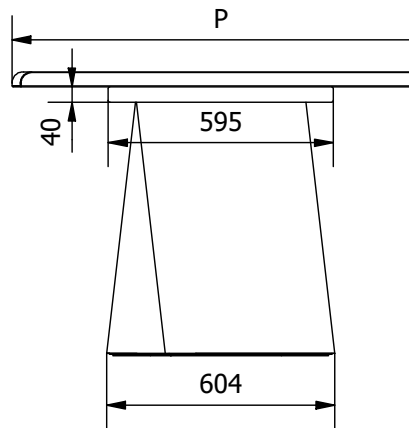
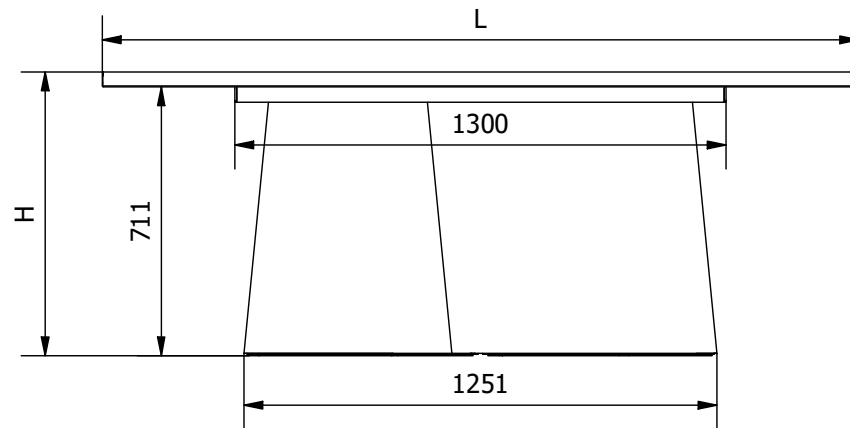
APPROVATO UFF. TECNICO

BONTEMPI
CASA

VERSIONE CON PIANO IN SUPERMARMO E CRISTALLO



VERSIONE CON PIANO IN LEGNO



| | 54.01 | | 54.02 | | | | 54.03 | | | 54.04 | | | | |
|----|--------------|-------------|------------|------------|-------------------|-----------|-------------|--------------|-------------|------------|------------|-------------------|-----------|-------------|
| | SUPER CER.CA | SUPER MARMO | IMPIALL.TO | MASSELLATO | MASSELLO SCORT.TO | CRISTALLO | SUPER MARMO | SUPER CER.CA | SUPER MARMO | IMPIALL.TO | MASSELLATO | MASSELLO SCORT.TO | CRISTALLO | SUPER MARMO |
| L | 2000 | 2000 | 2000 | 2000 | 2000 | 2000 | 2000 | 2500 | 2500 | 2500 | 2500 | 2500 | 2500 | 2500 |
| P | 1000 | 1000 | 1060 | 1060 | 1060 | 1060 | 1060 | 1000 | 1000 | 1060 | 1060 | 1060 | 1060 | 1060 |
| SP | 15 | 18 | 50 | 50 | 40 | 12 | 18 | 15 | 18 | 50 | 50 | 40 | 12 | 18 |
| H | 751 | 754 | 761 | 761 | 751 | 748 | 754 | 751 | 754 | 761 | 761 | 751 | 748 | 754 |