

MODELLO: KIMONO FISSO

N.DIS.: T226_301

DISEGNATORE: Carpineti E.

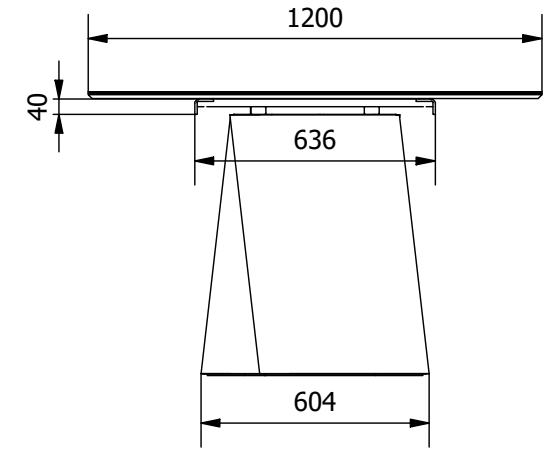
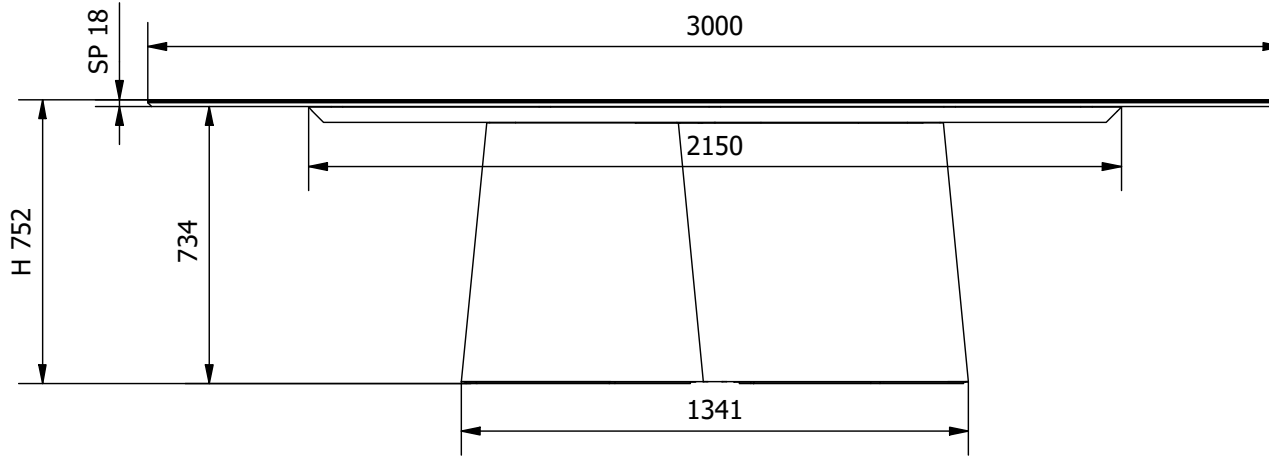
ARTICOLO: 54.05

DATA: 18/06/2024

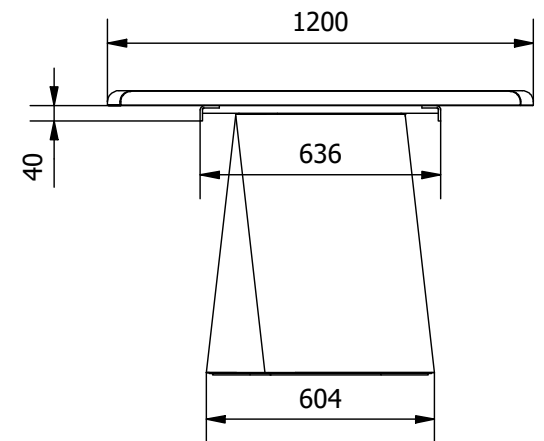
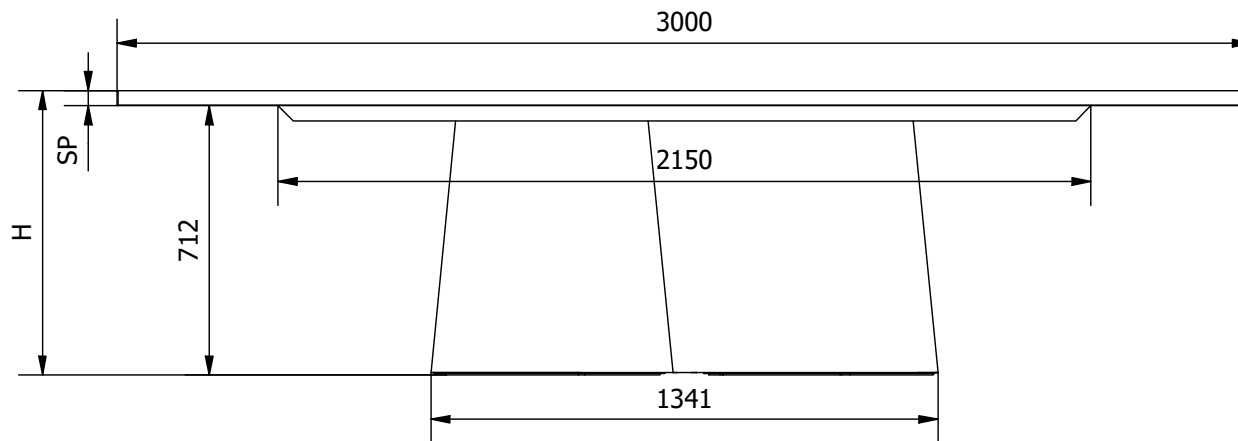
APPROVATO UFF. TECNICO

BONTEMPI
CASA

VERSIONE CON PIANO IN SUPERMARMO



VERSIONE CON PIANO IN LEGNO



| | MASSELLO SCORTECCIATO | NOCE SECOLARE |
|-------------------|-----------------------|---------------|
| SP=spessore piano | 40 | 50 |
| H= altezza totale | 752 | 762 |